



平成 17 年 6 月 24 日

各 位

会 社 名 アジア パシフィック システム総研 株式会社
代 表 者 名 代表取締役社長 木 庭 清
(J A S D A Q コ ー ト 番 号 : 4 7 2 7)
問 い 合 わ せ 先 総 務 部 長 泉 孝 雄
T E L 0 3 - 3 9 8 5 - 4 3 1 1

組 織 変 更 に 関 す る お 知 ら せ

当社は、平成 17 年 7 月 1 日付で下記のとおり組織変更を実施することとなりましたので、お知らせいたします。

記

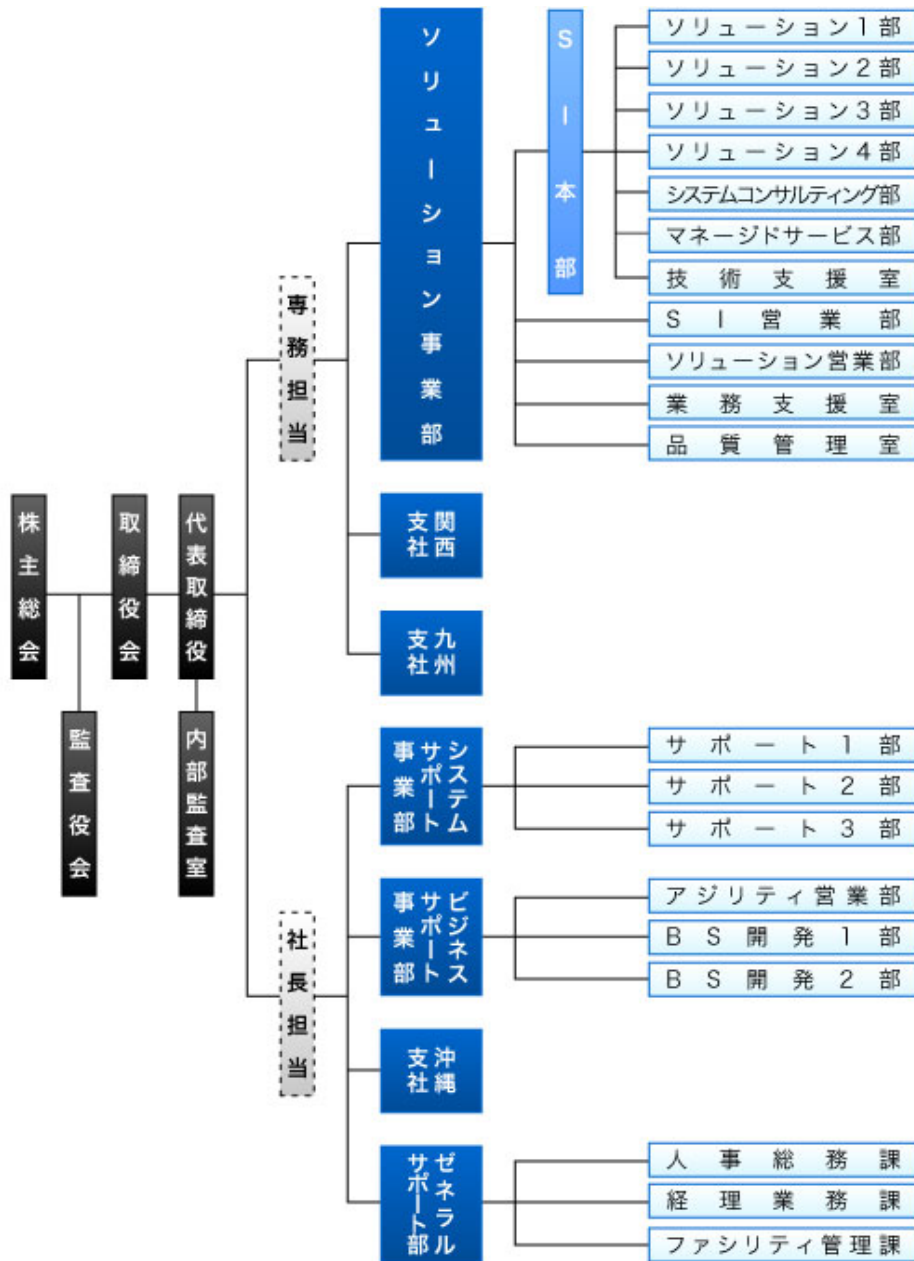
1. 組織変更の趣旨

リスク管理・品質管理の強化ならびに事業・業種ごとの活動体制を敷いて深耕且つ効率的な管理・運営を行うために機構改革を実施するものであります。

2. 組織変更の概要

カンパニー制を廃止し、ソリューションカンパニーをソリューション事業部に、アジリティカンパニーをシステムサポート事業部とビジネスサポート事業部に分割するとともに、大阪、九州及び沖縄の各支社については、それぞれの事業部が分担して管轄する。これにより事業部単位の管理強化と情報サービス分野で関わる産業界の構造変化の環境変動に柔軟に対処するとともに積極的にビジネスチャンスをつかんで事業拡大を目論むものであります。

<新組織体制>



以上